

Validez interna de Escala de Ansiedad por Covid-19 en estudiantes peruanos de educación

Internal validity of the Covid-19 Anxiety Scale in Peruvian education students

Validade interna da Escala de Ansiedade Covid-19 nos estudantes peruanos da educação

Gilber Chura Quispe

ORCID ID: 0000-0002-3467-2695

Universidad Nacional Jorge Basadre Grohmann, Perú

Niria Rocio Ticahuanca Mullo

ORCID ID: 0000-0002-9945-0823

Universidad Privada de Tacna, Perú

Autor referente: gilber.chura@unjbg.edu.pe

Historia editorial

Recibido: 29/05/2021

Aceptado: 22/03/2022

RESUMEN

La ansiedad es un problema de salud mental latente en la población universitaria. Las exigencias de la educación virtual han generado grandes desafíos al estudiante en su formación profesional, relaciones sociales y salud física y mental. El presente estudio tuvo como objetivo evaluar la validez basada en la estructura interna y confiabilidad de la Escala de Ansiedad por Coronavirus. Es de tipo instrumental y la muestra fue de 306 estudiantes de 5 especialidades de la carrera de Educación. Los resultados evidencian una puntuación

adecuada del análisis de los ítems, correlaciones y aceptabilidad. El análisis factorial exploratorio precisó la unidimensionalidad del instrumento y el confirmatorio lo comprobó mediante los índices de bondad de ajuste ($X^2/gf=3,341$, $TLI=0,963$, $CFI=0,981$, $SRMR=0,025$, $RMSEA=0,076$). Las cargas factoriales ($> 0,5$) e índices de confiabilidad ($\alpha_{ordinal}=0,895$, $\alpha_{Cronbach}=0,845$ y $\Omega_{McDonald}=0,846$) fueron adecuadas. En conclusión, el instrumento es aplicable al contexto peruano para futuros docentes.

Palabras clave: Educación superior; formación de docentes de secundaria; pandemia; ansiedad.

ABSTRACT

Anxiety is a latent mental health problem in the university population. The demands of virtual education have created great challenges for students in their professional training, social relationships, and physical and mental health. The present study aimed to evaluate the validity based on the internal structure and reliability of the Coronavirus Anxiety Scale. It is instrumental and the sample consisted of 306 students from 5 specialisations in the field of Education. The results show an adequate score of the item

analysis, correlations, and acceptability. The exploratory factorial analysis confirmed the unidimensionality of the instrument and the confirmatory analysis proved it by means of the goodness-of-fit indices ($\chi^2/df=3,341$, $TLI=0,963$, $CFI=0,981$, $SRMR=0,025$, $RMSEA=0,076$). Factor loadings ($>0,5$) and reliability indices ($\alpha_{\text{ordinal}}=0,895$, $\alpha_{\text{Cronbach}}=0,845$ and $\Omega_{\text{McDonald}}=0,846$) were adequate. In conclusion, the instrument is applicable to the Peruvian context for future teachers.

Keywords: Higher education; secondary teacher training; pandemic; anxiety.

RESUMO

A ansiedade é um problema de saúde mental latente na população universitária. As exigências da educação virtual criaram grandes desafios para os estudantes na sua formação profissional, nas suas relações sociais, e na sua saúde física e mental. O presente estudo visava avaliar a validade com base na estrutura interna e fiabilidade da Escala de Ansiedade do Coronavírus. É de tipo instrumental e a amostra foi de 306 estudantes de 5 especializações no campo da Educação. Os resultados mostram uma pontuação adequada da

análise do item, correlações e aceitabilidade. A análise factorial exploratória confirmou a unidimensionalidade do instrumento e a análise confirmatória provou-o através dos índices de goodness-of-fit ($\chi^2/df=3,341$, $TLI=0,963$, $CFI=0,981$, $SRMR=0,025$, $RMSEA=0,076$). As cargas de factores ($> 0,5$) e os índices de fiabilidade ($\alpha_{\text{ordinal}}=0,895$, $\alpha_{\text{Cronbach}}=0,845$ e $\Omega_{\text{McDonald}}=0,846$) foram adequados. Em conclusão, o instrumento é aplicável ao contexto peruano para futuros professores.

Palavras-chave: Ensino superior; formação de professores do ensino secundário; pandemia; ansiedade.

El impacto de la Covid-19 ha generado que más de la mitad de estudiantes universitarios tengan ansiedad en distintos niveles debido a las exigencias de la transición universitaria, la limitada socialización, la falta de apoyo socioeconómico e intranquilidad respecto a su formación continua (Coakley, Le, Silva & Wilks, 2021; Lee,

Solomon, Stead, Kwon & Ganti, 2021). El profesorado universitario debe ser conocedor del problema de ansiedad en los estudiantes porque esto puede afectar en el proceso de enseñanza-aprendizaje y para ello requiere contar con un instrumento de medición adecuado. Para este fin, Lee (2020a) diseñó la *Coronavirus Anxiety Scale* (CAS), un instrumento que pretende medir los casos de ansiedad disfuncional por la Covid-19 de los adultos. El estudio se hizo con 775 pobladores residentes en Estados Unidos y evidenció una sólida confiabilidad ($\alpha = 0,93$) y validez constructiva, asimismo, contiene 5 ítems en una sola dimensión, lo cual facilita su aplicación. Sin embargo, existe la necesidad realizar adaptaciones y réplicas en contextos sociales y lingüísticos para su adecuada aplicación.

En el contexto internacional, las adaptaciones se hicieron para diferentes idiomas y culturas, donde los investigadores tomaron en consideración los índices de ajuste X^2/df , CFI, TFI, SRMR y RMSEA, asimismo, midieron la confiabilidad con alfa de Cronbach. Choi, Lee & Lee (2020) lo adaptaron al contexto coreano con participantes adultos ($n=329$), donde confirmaron la confiabilidad ($\alpha = 0,85$) y la unidimensionalidad del modelo pero covariaron los ítems 4 y 5 para mejorar los índices de ajuste, aunque el RMSEA no cumplía con el criterio adecuado ($>0,8$), dieron como válido el instrumento. En la misma línea, se realizó la adaptación para la población turca (Evren, Evren, Dalbudak, Topcu & Kutlu, 2020) con adecuados ajustes y confiabilidad; asimismo, hizo estudios con verificaciones norteamericanas (Lee, Matis, Jobe & Pappalardo, 2020) y adaptación al contexto portugués (Magano, Guedes, Pedrosa, Pimenta & Leite, 2021). Los estudios evidenciaron distintas variables sociodemográficas como el sexo, la raza o el padecimiento de Covid-19 o no, dado que se orientaban a una población general y no delimitaron un marco muestral.

En países latinoamericanos, se ha adaptado al contexto cubano (Broche et al., 2020); brasileño, donde se estableció covarianzas entre los ítems 2 y 3 para mejorar los ajustes (Padovan-Neto et al., 2021); puertorriqueño, donde las covarianzas se dieron

entre los ítems 2 y 5 y la consistencia se midió mediante omega (González-Rivera, Rosario-Rodríguez & Cruz-Santos, 2020); argentino, en el que la adaptación fue pertinente y consistente debido a los coeficientes de alfa ordinal y omega (Eidman, Arbizu & Marturet, 2021). En suma, la mayoría de las adaptaciones realizadas en el ámbito internacional consideran el valor de alfa de Cronbach como única medida de consistencia interna, asimismo, no se orientan a una muestra específica, sino a toda una población, pero de todas maneras se confirma la característica unidimensional.

En el caso peruano, el Ministerio de Salud (Minsa, 2020) señala que en el año 2019 se atendió a 1.259.263 casos de salud mental, donde la cuarta parte fue por ansiedad (300 000). Esto hace que la ansiedad sea un problema latente en el Perú. Durante la educación a distancia, el 75,4 % de estudiantes manifiesta algún grado de ansiedad durante la pandemia (Saravia, Cazorla & Cedillo, 2020). En este panorama, Caycho-Rodríguez et al. (2020) realizaron la adaptación del instrumento con 704 estudiantes universitarios de ciencias de la salud de universidades privadas de Lima, donde confirmaron adecuados índices de bondad de ajuste X^2 / df , CFI, RMSEA, SRMR y WRMR, asimismo, una adecuada consistencia interna con α_{ordinal} ($\alpha=0,89$) y omega de McDonald ($\omega = 0,89$). Franco-Jimenez (2020) también confirmó la adaptación en la ciudad de Ica, sin embargo, no orientó su investigación hacia el ámbito universitario, sino a la población en general.

Aunque existen estudios que confirman la adaptación del instrumento en el contexto peruano, lo cierto es que no todos se orientan al ámbito de los estudiantes universitarios y en ningún caso al campo del futuro profesorado ni tampoco se hizo adaptaciones en el sur del país. Por lo tanto, el objetivo del presente estudio es verificar la validez de la estructura interna y confiabilidad de la Escala de Ansiedad por Covid-19 en estudiantes de educación con base en la traducción realizada por González-Rivera et al. (2020).

Método

Diseño

El estudio sigue un enfoque cuantitativo de tipo instrumental con diseño no experimental de corte transversal o seccional debido al tiempo de recolección de la información. Asimismo, es de tipo instrumental porque se pretende evaluar las propiedades psicométricas de un instrumento en un contexto determinado (Ato, López & Benavente, 2013).

Participantes

Los participantes fueron estudiantes universitarios matriculados en el año académico 2020-2021 de Perú. La muestra está conformada por 306 estudiantes universitarios de la carrera profesional de Educación de la ciudad de Tacna selectos mediante muestreo por conveniencia con criterios de exclusión: a) estudiantes que no forman parte de la carrera universitaria, b) no están matriculados en el año lectivo 2020-2021, c) no tuvieron conectividad o d) no asistieron el día de aplicación. Para el estudio, la muestra se dividió en dos grupos de 153 estudiantes con la finalidad de obtener los resultados del AFE y AFC.

El 64,1 % fueron mujeres (196) y 35,9 %, hombres (110), 41,7% presentaban edades entre 18 y 20, 33% entre 21 y 23, 13,7 % entre 24 y 26, 3,6% entre 27 y 29 y 2,6 % de 30 a más, es decir, aproximadamente el 80% de la muestra provenía de una población juvenil. La carrera de Educación tiene una duración de 5 años (10 ciclos) y presenta 5 especialidades para la enseñanza en la educación básica, 97 fueron de Idioma Extranjero (31,7%), 66 de Lengua y Literatura (21,6%), 77 de Ciencias Sociales y Promoción Sociocultural (25,2%), 43 de Matemática, Computación e Informática (14,1%) y 23 de Ciencias de la Naturaleza, Tecnología y Ambiente (6,7%). Cuando se aplicó el instrumento, los estudiantes cursaban un semestre par, por lo que quienes se encontraban en su primer año de estudios estaban en el II ciclo (24,5%), los de

segundo año estaba en el IV ciclo (22,2%), los de tercero en VI (18%), los de cuarto en VIII (28,4%) y los de quinto año en X ciclo (6,9%).

Instrumento

Aunque existen adaptaciones al contexto peruano realizadas por Caycho-Rodríguez et al. (2020) y Franco-Jimenez (2020), hay ciertas observaciones lingüísticas respecto al uso de tiempos verbales en la traducción de los ítems (mezcla de dos pretéritos perfectos en una oración o un pretérito perfecto con un presente), motivo por el que se optó por la traducción realizada por González-Rivera et al. (2020) de la *Coronavirus Anxiety Scale* (Lee, 2020a) que toma en cuenta el pretérito perfecto y el imperfecto en una oración para expresar secuencia temporal, por ejemplo, en el ítem 1, “Me sentí mareado, aturdido o débil cuando leía o escuchaba noticias sobre el coronavirus (COVID-19)”.

El instrumento, inicialmente se creó con base en la revisión de la literatura especializada acerca del miedo y la ansiedad. Para la traducción, González-Rivera et al. (2020) emplearon el método de traducción cruzada con el apoyo de un traductor bilingüe y tres psicólogos bilingües quienes dieron garantía de la equivalencia del contenido. La validación interna la hicieron con 327 participantes puertorriquenses, donde hallaron un alfa de Cronbach de 0,91, adecuados índices de bondad de ajuste y confirmaron la unidimensionalidad del instrumento original.

El instrumento tiene como fin evaluar los síntomas asociados al constante pensamiento y exposición frente a la Covid-19. Cada uno de los ítems evalúa distintos síntomas de la siguiente manera: mareos (ítem 1), alteraciones del sueño (ítem 2), inmovilidad tónica (ítem 3), pérdida de apetito (ítem 4) y náuseas o problemas estomacales (ítem 5) tal como se observa en la tabla 1. Cada ítem se valora en una escala de 5 opciones de respuesta así se expresa la constancia del síntoma, que

comprende de 0 (en absoluto) a 4 (casi todos los días) durante las últimas dos semanas (tabla 1).

Tabla 1

Distribución de los ítems y síntomas de medición

Número	Ítems	Síntomas
Ítem 1	Me sentí mareado, aturdido o débil, cuando leía o escuchaba noticias sobre el coronavirus (Covid-19).	Mareos
Ítem 2	Tuve problemas para quedarme o permanecer dormido porque estaba pensando en el coronavirus (Covid-19).	Alteraciones del sueño
Ítem 3	Me sentí paralizado o congelado cuando pensaba o estaba expuesto a información sobre el coronavirus (Covid-19).	Inmovilidad tónica
Ítem 4	Perdí interés en comer cuando pensaba o estaba expuesto a información sobre el coronavirus (Covid-19).	Pérdida de apetito
Ítem 5	Sentí náuseas o problemas estomacales cuando pensé o estaba expuesto a información sobre el coronavirus (Covid-19).	Náuseas o problemas estomacales

Nota: basada en el instrumento original *Coronavirus Anxiety Scale* (Lee, 2020a) y la traducción de González-Rivera et al. (2020)

Procedimiento

Primero, la muestra fue seleccionada por conveniencia, la recolección de información tuvo un período de 2 semanas aproximadamente, del 26 de diciembre del 2020 al 11 de enero de 2021. El período de aplicación fue durante la confirmación de rebrote de la Covid-19 en el Perú, asimismo, la ciudad donde se realizó el estudio forma parte de la región focalizada en cuarentena obligatoria dictada por el presidente de Estado. En este contexto, la investigación se hizo de manera virtual a través del Formulario de Google en colaboración con los docentes universitarios siguiendo las normas éticas de realización de encuestas con seres humanos, se informó a los participantes: a) los fines de la investigación, b) el carácter anónimo, c) la confidencialidad de su información y d) la voluntariedad de su participación, posteriormente brindaron su consentimiento informado y se procedió al llenado del cuestionario. La recolección de información se hizo mediante un enlace compartido a través de distintos medios como Whatsapp, correo electrónico y la plataforma Google Meet, donde los participantes llenaron el cuestionario de manera asincrónica o sincrónica (videollamada).

Análisis de datos

Para el procesamiento de la base de datos se utilizó el programa Excel, donde se hizo las adecuaciones respectivas de los datos. Luego se procedió a hacer el análisis de ítems donde se evaluó la distribución del porcentaje para determinar si existe o no deseabilidad, asimismo se halló la media y desviación estándar para verificar la distribución de la información. Se verificó los coeficientes de asimetría y curtosis, los índices de homogeneidad, las comunalidades y el índice de discriminación que permitieron verificar el adecuado funcionamiento de los reactivos. Con base en esta información se decidió si el ítem era o no aceptable. Para analizar la estructura interna, primero se verificó los supuestos previos de Kaiser-Meyer-Olkin (KMO), que compara los coeficientes de correlación parcial y son adecuados si el valor es $> 0,5$ y la prueba

de Bartlett determina la existencia de una matriz de identidad cuando $< 0,05$ (Lloret-Segura, Ferreres-Traver, Hernández-Baeza & Tomás-Marco, 2014). En segundo lugar, se realizó el análisis factorial exploratorio (AFE) donde se tomó en cuenta el puntaje de Eigenvalue por encima de 1 según la regla de Kaiser (Lloret-Segura et al., 2014). En el análisis factorial confirmatorio (AFC), al ser una variable de naturaleza ordinal o categórica y sin el supuesto de normalidad se empleó el DWLS o *Diagonally Weighted Least Squares* (Li, 2016). Los índices de ajuste considerados en el AFC fueron χ^2/gf (Chi cuadrado/ grados de libertad) el cual debe ser ≤ 5 , TLI (índice de Tucker Lewis), CFI (índice de ajuste comparativo) que deben ser $\leq 0,90$, el SRMR (residuo estandarizado cuadrático medio) debe ser $\leq 0,05$ y RMSEA (error de aproximación cuadrático medio) $< 0,08$ para que se consideren aceptables (Escobedo, Hernández, Estebané & Martínez, 2016; Hair, Black, Babin & Anderson 2010). Finalmente, se verificó la fiabilidad del instrumento por medio del Coeficiente de Omega, Alfa de Cronbach y Ordinal cuyos valores deben ser $> 0,7$. Todos los procesos de análisis se hicieron mediante los programas Excel 2016, MPlus y Factor Analysis 10.10.03 por la naturaleza categórica (Lloret, Ferreres, Hernández & Tomás, 2017).

Resultados

Análisis de ítems

La frecuencia de respuestas por cada ítem muestra que en ningún caso los datos exceden el 80 %, esto demuestra que no hubo sesgo en la respuesta. El promedio que presentan los ítems oscila entre 0,55 y 1,06 y la variabilidad con respecto a la media (*DE*) se encuentra entre $\pm 0,868$ y $\pm 1,010$. Los indicadores de asimetría y curtosis se encuentran dentro de los rangos ± 2 , presentan datos superiores a 0, por lo cual, se asume que sigue una asimetría positiva y una distribución leptocúrtica. Los valores del índice de homogeneidad corregida son aceptables, debido a que son mayores a 0,30 y

los ítems presentan una condición adecuada, dado que todas las comunalidades son superiores a 0,50 (Hair et al., 2010).

Para hallar el índice de discriminación, se consideraron los grupos extremos de los puntos de corte propuestos por González, Rosario y Cruz (2020), quienes establecen que 0-4=mínimo; 5-9=leve; 10-14=moderado y 15-20=severo. Previamente, se hizo la prueba de normalidad mediante el estadístico de Komogorov-Smirnov con la corrección de significación de Lilliefors y se obtuvo un $p < 0,05$, lo que indica que los datos no siguen una distribución normal. De este modo, se empleó el estadístico de U de Mann Whitney y se confirmó que los ítems fueron menores o iguales a 0,05, lo que indica que discriminan correctamente los valores extremos, sin embargo, es necesario tomar en consideración que el primer ítem presenta una discriminación leve (tabla 2).

Tabla 2

Análisis estadístico de los ítems de la Escala de Ansiedad por Coronavirus

Ítem	Frecuencia (%)					M	DE	g ¹	g ²	IHC	H ²	ID	Aceptable
	0	1	2	3	4								
01	34,6	34,3	25,5	1,6	3,9	1,06	1,010	0,901	0,713	0,638	0,592	0,05	Sí
02	50,0	29,4	16,3	2	2,3	0,77	0,948	1,262	1,434	0,692	0,662	0,02	Sí
03	51,1	25,5	18,3	3,3	2,0	0,80	0,981	1,129	0,752	0,730	0,710	0,01	Sí
04	58,5	23,9	13,1	2,9	1,6	0,65	0,929	1,458	1,749	0,618	0,570	0,02	Sí
05	64,7	19,9	11,4	3,3	0,7	0,55	0,868	1,550	1,783	0,680	0,648	0,00	Sí

Nota: 0: ningún día, 1: menos de un día o dos, 2: varios días, 3: más de 7 días, 4: casi todos los días durante las últimas 2 semanas, M: Media; DE: Desviación estándar; g¹: coeficiente de asimetría de Fisher; g²: coeficiente de curtosis de Fisher; IHC: Índice de homogeneidad corregida; h²: Comunalidad; ID: Índice de discriminación por el método de grupos extremos.

La tabla 3 muestra las correlaciones policóricas entre los ítems 1, 2, 3, 4 y 5 pertenecientes a la Escala de Ansiedad por Coronavirus y se observa que estas oscilan entre 0,574 y 0,776; esto indica que presentan correlaciones adecuadas ya que son mayores a 0,4 y menores a 0,9, por lo tanto, miden el concepto de manera adecuada.

Tabla 3

Correlaciones policóricas entre los ítems

Ítems	Matriz de correlaciones policóricas				
	01	02	03	04	05
Ítem 01	1,000				
Ítem 02	0,727	1,000			
Ítem 03	0,773	0,776	1,000		
Ítem 04	0,615	0,574	0,646	1,000	
Ítem 05	0,669	0,713	0,742	0,674	1,000

Análisis Factorial Exploratorio (AFE)

La tabla 4 muestra los resultados de los supuestos previos revelan un valor de Bartlett de 0,000 y un KMO de 0,883 confirmados por el IC 95 % [0,868 – 0,906] los cuales resultan favorables para continuar con el análisis. De acuerdo con los valores obtenidos de Eigen, solo un factor es > 1 y este explica el 75% de la varianza ($S^2 = 0,754$), debido a que supera el mínimo requerido del 60%, por lo tanto, el instrumento es unidimensional (Hair et al., 2010).

Tabla 4

Supuestos previos y análisis de la varianza total explicada

Bartlett	KMO	IC 95% KMO	Factor	Valor de Eigen	Varianza	Varianza acumulada
P =0.000	0.883	0.868 – 0.906	1	3,769	0,754	0,754
			2	0,468	0,094	
			3	0,319	0,064	
			4	0,241	0,048	
			5	0,203	0,041	

Nota: KMO: Kaiser-Meyer Olkin

Con respecto a las cargas factoriales encontradas en el AFE, con base en las correlaciones policóricas son suficientemente adecuadas que fluctúan entre 0,732 (reactivo 5) y 0,903 (reactivo 3), ambos confirmados por los intervalos de confianza. Es así que para el siguiente proceso no es conveniente realizar una rotación, dado que el instrumento revela unidimensionalidad, sino un análisis factorial confirmatorio (tabla 5).

Tabla 5

Reactivos y cargas factoriales del AFE

Reactivos	F1	IC 95
Me sentí mareado, aturdido o débil cuando leía o escuchaba noticias sobre el coronavirus (Covid-19).	0,839	0,737 – 0,915
Tuve problemas para quedarme o permanecer dormido porque estaba pensando en el coronavirus (Covid-19).	0,844	0,745 – 0,908
Me sentí paralizado o congelado cuando pensaba o estaba expuesto a información sobre el coronavirus (Covid-19).	0,903	0,827 – 0,950
Perdí interés en comer cuando pensaba o estaba expuesto a información sobre el coronavirus (Covid-19).	0,732	0,596 – 0,825
Sentí náuseas o problemas estomacales cuando pensaba o estaba expuesto a información sobre el coronavirus (Covid-19).	0,841	0,715 – 0,911

Análisis Factorial Confirmatorio (AFC)

Como el objetivo de la investigación pretende confirmar la unidimensionalidad del instrumento Ansiedad por Coronavirus en el contexto peruano, se realiza el proceso de análisis factorial confirmatorio (AFC). Tras la aplicación a los estudiantes que aspiran a ser docentes de educación secundaria, se halló que los índices de ajuste como $X^2/gl = 3,341$ es aceptable, el valor de $p = 0,00$ también es adecuado, el $CFI = 0,981$ indica que el modelo reproduce el 98% de las covarianzas en los datos, lo que confirma su aceptación y el $TLI = 0,963$ también indica una adecuada parametrización del modelo. Los valores de $RMSEA = 0,076$ y $SRMR = 0,025$ también son adecuados de acuerdo con los valores esperados en la tabla 6 (Escobedo et al., 2016; Hair et al., 2010).

Tabla 6

Índice de ajustes del modelo unidimensional

Índices	Valor esperado	Valor obtenido	Decisión
X^2/gl	2-3 óptimo < 5 adecuado	3,341	El índice es adecuado.
TLI	> 0,90 óptimo	0,963	El índice es óptimo.
CFI	> 0,90 óptimo	0,981	El índice es óptimo.
SRMR	=< 0,05 óptimo	0,025	El índice es óptimo.
RMSEA	= < 0,05 óptimo < 0,08 adecuado	0,076	El índice es adecuado.

Nota: X^2/gl : Chi cuadrado/ grados de libertad; TLI: índice de Tucker Lewis; CFI: Índice de ajuste comparativo; SRMR: Residuo estandarizado cuadrático medio; RMSEA: Error aproximación cuadrático medio

El diagrama de senderos (figura 1) realizado con el programa Mplus con base en el modelo unidimensional del instrumento EAC-19 evidencia cargas factoriales que fluctúan entre 0,622 y 0,786. Estos denotan cargas adecuadas dado que superan el mínimo requerido de 0,5.

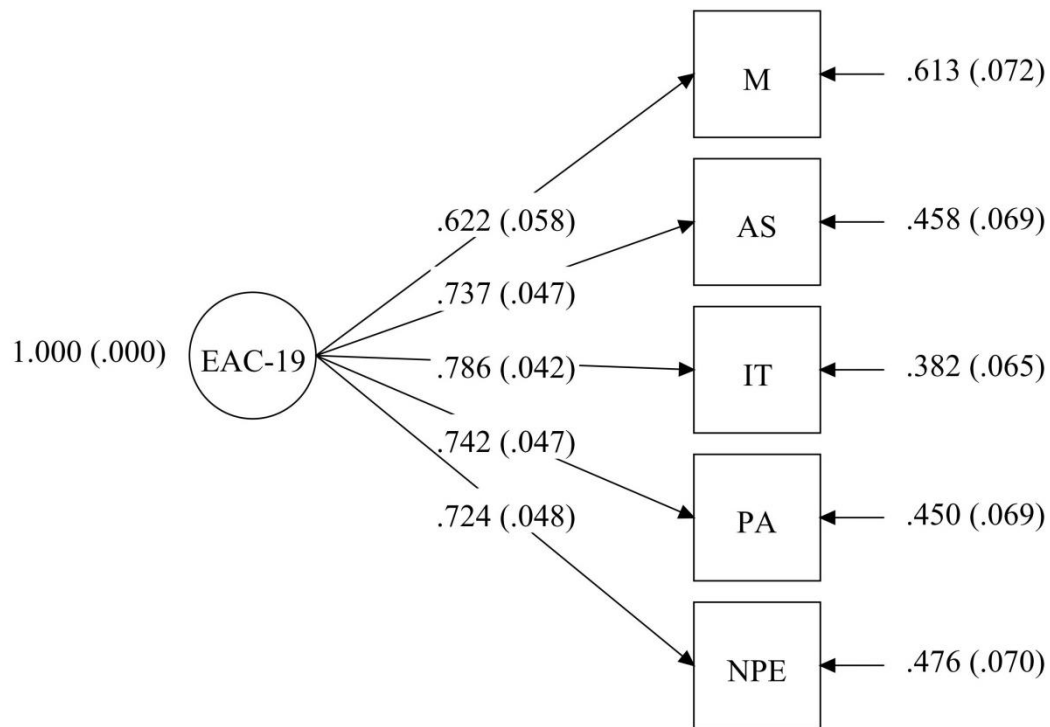


Figura 1: Diagrama de senderos de la Escala de Ansiedad por Covid-19

Nota. EAC-19: Escala de Ansiedad por Coronavirus, M: Mareos, AS: Alteraciones de sueño, IT: Inmovilidad tónica, PA: Pérdida de apetito, NPE: Náuseas o problemas estomacales

Fiabilidad

La consistencia interna se obtuvo mediante 3 estimadores: Omega de McDonald (Ω_{McDonald}) = 0,846, Alfa de Cronbach (α_{Cronbach}) = 0,845 y Alfa ordinal (α_{ordinal}) = 0,895. En todos los casos, la confiabilidad mostró buena magnitud, debido a que fueron superiores a 0,8 (Elouza & Zumbo, 2008).

Discusión y conclusiones

El presente estudio es de tipo instrumental y asocia diferentes investigaciones que evalúan las propiedades psicométricas de la Escala de Ansiedad por Coronavirus a partir de la validez y confiabilidad del instrumento, asimismo, se toma en consideración que fue creado en el contexto de pandemia en el año 2020 y adaptado por González-Rivera et al. (2020), lo cual limita la cantidad de literatura disponible.

El análisis factorial confirmatorio (AFC) de la propuesta unidimensional revelan índices de ajuste adecuados X^2/gl , TLI, CFI, SRMR y RMSEA de acuerdo con los criterios de Escobedo et al. (2016). Asimismo, la fiabilidad fue adecuada en los tres estimadores de consistencia interna ($\Omega_{McDonald}$, $\alpha_{ordinal}$ y $\alpha_{Cronbach}$). Estos resultados son coincidentes con las adaptaciones peruanas realizadas por Caycho-Rodríguez et al. (2020) en estudiantes de ciencias de la salud de universidades privadas de Lima $X^2/gl = 1,52$, CFI = 0,99, SRMR = 0,02 y RMSEA = 0,03, las cuales son muy similares a las encontradas por el mismo autor y sus colaboradores en otro contexto temporal $X^2 = 33,64$; $df=5$; $p < ,001$; RMSEA = 0,085; SRMR = ,023; CFI = ,99; TLI = 0,99 (Caycho-Rodríguez et al., 2021). De igual forma, Franco-Jimenez, (2020) realizaron otra adaptación en una universidad pública de Ica donde también confirmó adecuados índices de ajuste ($X^2(5) = 12,40$, CFI = 0,998, TLI = 0,996, RMSEA = 0,049, SRMR = 0,03). De este modo, la validez interna en el contexto peruano para el modelo unifactorial es favorable y coincidente con los hallazgos encontrados, no obstante, todavía es necesario aplicarlo en otras regiones principalmente las de la zona rural y norte de Perú.

Otros estudios realizaron modificaciones a los ajustes mediante las covarianzas entre los errores de los reactivos. Estas correlaciones entre los errores 2 y 3 (Padovan-Neto et al., 2021), 1 y 4 (Magano et al., 2021) e incluso 1 y 2, 2 y 3, 3 y 4 y 4 y 5 (Broche et al., 2020) permitieron mejorar las bondades de ajuste, sin embargo, esto se debe principalmente a que el instrumento es de naturaleza categórica y no sigue el supuesto

de normalidad por lo que no es recomendable recurrir al programa AMOS, sino a otros como el Factor, Lisrel o Mplus (Lloret et al., 2017). En el estudio, las bondades de ajuste no requirieron de modificaciones mediante las covarianzas (figura 1).

Las adaptaciones en contextos internacionales como Turquía, Cuba, Irán, Korea, Portugal, Brasil, Perú y Estados Unidos, en la mayoría de evidencias psicométricas que se hicieron, el AFC mostró índices de $X^2/df < 1$ y > 5 ; GFI, CFI, TLI $> 0,90$; SRMR $> 0,01$ y $< 0,05$; el RMSEA $> 0,04$ y $< 0,15$; de igual forma, las cargas factoriales de los estudios fueron superiores a 0,5 (Broche et al., 2020; Choi et al., 2020; Evren et al., 2020; Lee et al., 2020; Magano et al., 2021; Padovan-Neto et al., 2021). En cuanto a la fiabilidad, los estudios antes mencionados utilizaron en su mayoría el Alfa de Cronbach con una consistencia interna superior a 0,80 e inferior a 0,92, pero no es el adecuado debido a que este estadístico asume el carácter continuo de las variables (Elousa & Zumbo, 2008), por lo que para su contraste es necesario realizar mediciones con el Alfa ordinal u Omega de McDonald. Los estudios de Caycho-Rodríguez et al. (2021) y Franco-Jimenez (2020) sí obtuvieron la fiabilidad mediante el omega de McDonald con puntajes $> 0,80$, por lo tanto, la consistencia interna es muy similar al presente estudio, lo que implica un alto nivel de confiabilidad.

Algunos estudios psicométricos se basaron en variables sociodemográficas como el género, nivel educativo, presencia de enfermedades crónicas (Broche et al., 2020) ingresos u orientación política (Choi et al., 2020), relación romántica, convivencia, empleo, diagnóstico de COVID-19, profesional de la salud, historia de ansiedad (Evren et al., 2020), raza, región de vivienda (Lee et al., 2020), estado de empleo (Magano et al., 2021), amistades o conocidos fallecidos por COVID-19 (Padovan-Neto et al., 2021). No obstante, no se halló otros estudios interesados en verificar la profesión o el ciclo de estudios universitarios, por lo que es sugerente realizarlo para futuras investigaciones. Además, el contexto de la pandemia generó que la recolección de información se realice mediante redes sociales, correos electrónicos, plataformas e

incluso con incentivos económicos (Lee, 2020b), pero también es posible emplear las videoconferencias sincrónicas para obtener mayor fiabilidad en los resultados, dado que existe una interacción más directa del investigador con los participantes.

En síntesis, la Escala de Ansiedad por Coronavirus evidencia aceptabilidad de los 5 enunciados (reactivos), sin embargo, es necesario tomar en consideración el índice de discriminación del primer ítem. El modelo de un factor explica más del 50 % del total de la varianza, lo que demuestra concordancia con los antecedentes de la literatura y este fue confirmado por los índices de ajuste del instrumento en el AFC, por lo que se puede afirmar que existe validez de constructo. La confiabilidad del modelo mediante α_{Cronbach} , α_{Ordinal} y Ω_{McDonald} permiten inferir una adecuada consistencia interna. Sin embargo, una de las limitaciones del estudio es el tipo de muestreo empleado (no probabilístico) debido al contexto de aislamiento, por lo que es recomendable emplear un muestreo probabilístico y tomar una mayor cantidad de sujetos de estudio del ámbito de la educación tanto de institutos superiores de formación pedagógica como de universidades. También se sugiere realizar comparaciones entre áreas profesionales como salud, ingeniería, humanidades y economía para verificar si la naturaleza de la carrera tiene incidencia en los niveles de estrés por lo que es necesario establecer un marco muestral. Asimismo, los autores determinaron que con un puntaje >9 el sujeto presenta ansiedad por Covid-19 (Lee, 2020b), por lo que se recomienda adaptar el punto de corte a los contextos de futuras investigaciones. Aunque se encontró diferencias significativas entre la ansiedad de hombres y mujeres, se sugiere emplear una muestra más extensa para determinar nuevos puntos de corte para cada sexo si fuese necesario. Por último, una de las limitantes del estudio fue el no haber realizado la validez de criterio, por lo que para los próximos estudios es aconsejable aplicarlo.

Referencias

- Ato, M., López, J. J., & Benavente, A. (2013). Un sistema de clasificación de los diseños de investigación en psicología. *Anales de Psicología*, 29(3), 1038–1059. doi:10.6018/analesps.29.3.178511
- Broche, Y., Fernández, E., Fernández, Z., Jiménez, E., Vizcaíno, A., Ferrer, D., Martínez, L., & Martín, R. (2020). Adaptation of the Cuban version of the Coronavirus Anxiety Scale. *Death Studies*. doi:10.1080/07481187.2020.1855610
- Caycho-Rodríguez, T., Barboza-Palomino, M., Ventura-León, J., Carbajal-León, C., Noé-Grijalva, M., Gallegos, M., Reyes-Bossio, M., & Vivanco-Vidal, A. (2020). Traducción al español y validación de una medida breve de ansiedad por el COVID-19 en estudiantes de la salud. *Ansiedad y Estrés*, 26(2–3), 174–180. doi:10.1016/j.anyes.2020.08.001
- Caycho-Rodríguez, T., Vilca, L. W., Carbajal-León, C., White, M., Vivanco-Vidal, A., Saroli-Aranibar, D., Peña-Calero, B. N., & Moreta-Herrera, R. (2021). Coronavirus Anxiety Scale: New psychometric evidence for the Spanish version based on CFA and IRT models in a Peruvian sample. *Death Studies*. doi:10.1080/07481187.2020.1865480
- Choi, E., Lee, J., & Lee, S. A. (2020). Validation of the Korean version of the obsession with COVID-19 scale and the Coronavirus anxiety scale. *Death Studies*. doi:10.1080/07481187.2020.1833383
- Coakley, K. E., Le, H., Silva, S. R., & Wilks, A. (2021). Anxiety is associated with appetitive traits in university students during the COVID-19 pandemic. *Nutrition Journal*, 20(45). doi:10.1186/s12937-021-00701-9
- Eidman, L., Arbizu, J., & Marturet, A. (2021). Análisis Psicométrico de la Escala de Ansiedad por Coronavirus en Población Argentina. *Interacciones. Revista de Avances En Psicología*, 7, e192. doi:10.24016/2021.v7.192

- Elousa, P., & Zumbo, B. D. (2008). Coeficientes de fiabilidad para escalas de respuesta categórica ordenada. *Psicothema*, 20(4), 896–901. Recuperado de: <http://www.psicothema.com/psicothema.asp?id=3572>
- Escobedo, M., Hernández, A. J., Estebané, V., & Martínez, G. (2016). Modelos de Ecuaciones Estructurales: Características, fases, construcción, aplicación y resultados. *Revista Ciencia y Trabajo*, 18(55), 16–22. doi:10.4067/S0718-24492016000100004
- Evren, C., Evren, B., Dalbudak, E., Topcu, M., & Kutlu, N. (2020). Measuring anxiety related to COVID-19: A Turkish validation study of the Coronavirus Anxiety Scale. *Death Studies*. doi:10.1080/07481187.2020.1774969
- Franco-Jimenez, R. A. (2020). Translation and psychometrical properties of Coronavirus Anxiety Scale (CAS) in Peruvian young people and adults. *Interacciones*, 6(2), e159. doi:10.24016/2020.v6n2.159
- González-Rivera, J., Rosario-Rodríguez, A., & Cruz-Santos, A. (2020). Escala de Ansiedad por Coronavirus: Un Nuevo Instrumento para Medir Síntomas de Ansiedad Asociados al COVID-19. *Interacciones. Revista de Avances En Psicología.*, 6, 0–7. doi: 10.24016/2020.v6n3.163
- González, J. A., Rosario, A., & Cruz, A. (2020). Escala de Ansiedad por Coronavirus: Un Nuevo Instrumento para Medir Síntomas de Ansiedad Asociados al COVID-19. *Interacciones*, 6(3), 1–8. doi:10.24016/2020.v6n3.163
- Hair, J. F., Black, W. C., Babin, B. J., & Anderson, R. (2010). *Multivariate Data Analysis [Análisis de datos multivariados]* (7th ed.). Pearson Education.
- Lee, J., Solomon, M., Stead, T., Kwon, B., & Ganti, L. (2021). Impact of COVID-19 on the mental health of US college students. *BMC Psychology*, 9(95), 1–10. doi:10.1186/s40359-021-00598-3
- Lee, S. A. (2020a). Coronavirus Anxiety Scale: A brief mental health screener for COVID-19 related anxiety. *Death Studies*, 44(7), 393–401.

doi:10.1080/07481187.2020.1748481

- Lee, S. A. (2020b). Replication analysis of the Coronavirus Anxiety Scale. *Dusunen Adam*, 33, 203–205. doi:10.14744/DAJPNS.2020.00079
- Lee, S., Mathis, A., Jobe, M., & Pappalardo, E. (2020). Clinically significant fear and anxiety of COVID-19: A psychometric examination of the Coronavirus Anxiety Scale. *Psychiatry Research*, 290. doi:10.1016/j.psychres.2020.113112
- Li, C. H. (2016). Confirmatory factor analysis with ordinal data: Comparing robust maximum likelihood and diagonally weighted least squares. *Behavior Research Methods*, 48(3), 936–949. doi:10.3758/s13428-015-0619-7
- Lloret-Segura, S., Ferreres-Traver, A., Hernández-Baeza, A., & Tomás-Marco, I. (2014). El análisis factorial exploratorio de los ítems: Una guía práctica, revisada y actualizada. *Anales de Psicología*, 30(3), 1151–1169. doi:10.6018/analesps.30.3.199361
- Lloret, S., Ferreres, A., Tomás, A. H., & Tomás, I. (2017). El análisis factorial exploratorio de los ítems: Análisis guiado según los datos empíricos y el software. *Anales de Psicología*, 33(2), 417–432. doi:10.6018/analesps.33.2.270211
- Magano, J., Guedes, D., Pedrosa, H. F., Pimenta, M. A., & Leite, Â. (2021). Validation and Psychometric Properties of the Portuguese Version of the Coronavirus Anxiety Scale (CAS) and Fear of COVID-19 Scale (FCV-19S) and Associations with Travel, Tourism and Hospitality. *International Journal of Environmental Research and Public Health*, 18(2), 427. doi:10.3390/ijerph18020427
- Ministerio de Salud. (2020). *Ministerio de Salud atendió más de un millón 200 mil casos relacionados a salud mental durante 2019*. Plataforma Digital Única Del Estado Peruano. Recuperado de: [https://www.gob.pe/institucion/minsa/noticias/82187-ministerio-de-salud-atendio-mas-de-un-millon-200-mil-casos-relacionados-a-salud-mental-durante-](https://www.gob.pe/institucion/minsa/noticias/82187-ministerio-de-salud-atendio-mas-de-un-millon-200-mil-casos-relacionados-a-salud-mental-durante)

2019

Padovan-Neto, F. E., Lee, S. A., Guimarães, R. P., Godoy, L. D., Costa, H. B., Zerbini, F. L. S., & Fukusima, S. S. (2021). Brazilian Adaptation of the Coronavirus Anxiety Scale: A Psychometric Investigation of a Measure of Coronaphobia. *Omega*, 1–19. doi:10.1177/0030222821991325

Saravia, M. M., Cazorla, P., & Cedillo, L. (2020). Anxiety level of first-year medical students from a private university in Peru in times of Covid-19. *Revista de La Facultad de Medicina Humana*, 20(4), 568–573. doi:10.25176/rfmh.v20i4.3198

Declaración de contribución de los/las autores/as

GC y NT contribuyeron en el diseño y elaboración del estudio, búsqueda de la literatura y recolección de datos. GC se encargó del procesamiento y análisis de resultados. NT contribuyó con la redacción. Ambos autores discutieron los hallazgos y aportaron en la versión final.

Editor de sección

La editora de sección de este artículo fue Gabriela Fernández Theoduloz.

ORCID ID: 0000-0002-9225-060X

Formato de citación

Chura Quispe, G. y Tichahuanca Mullo, N.R. (2022). Validez interna de Escala de Ansiedad por Covid-19 en estudiantes peruanos de educación. *Psicología, Conocimiento y Sociedad*, 12(1), 37-57. doi: <http://dx.doi.org/10.26864/PCS.v12.n1.2>
